

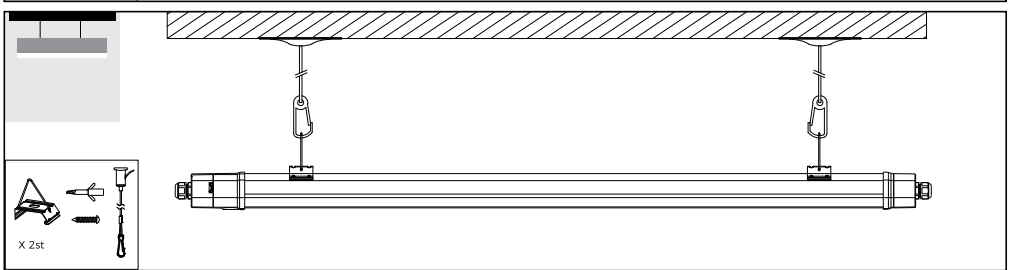
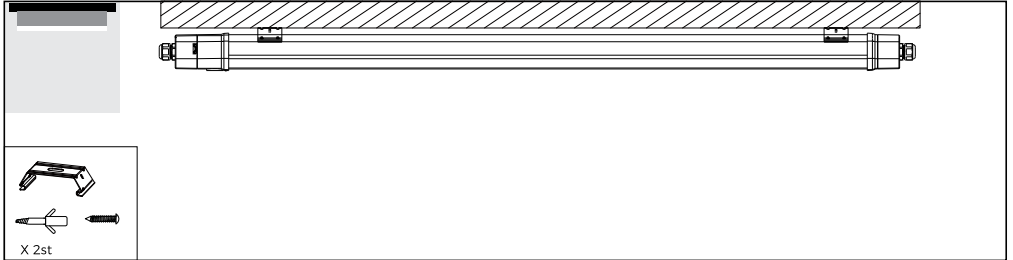
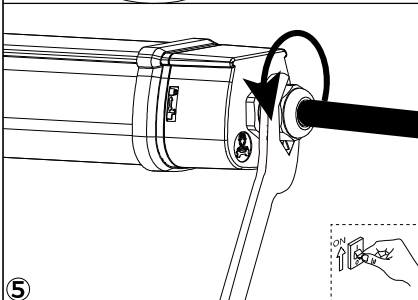
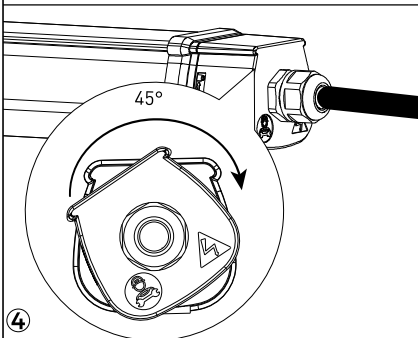
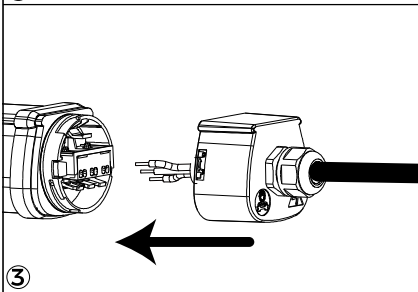
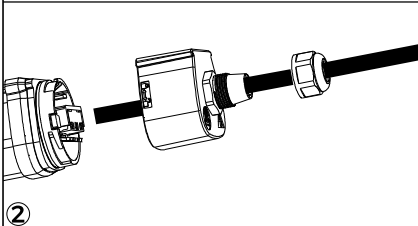
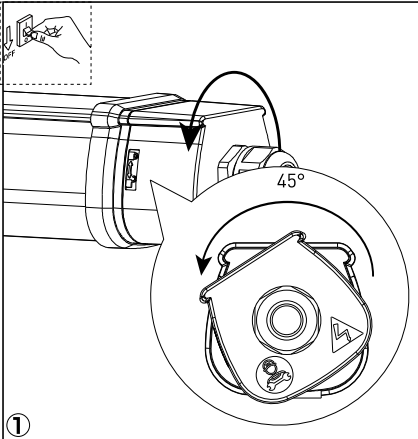
EN 62471  
R60



#### ⚠ Informations générales sur la sécurité

- L'installation, la mise en service et l'entretien doivent être effectués par un électricien qualifié.
  - N'intervenez jamais sur le luminaire sous tension. Danger de mort par électrocution !
- Le raccordement électrique doit être conforme à toutes les normes en vigueur et aux autres réglementations nationales et internationales en matière de sécurité et de prévention des accidents.

- Les luminaires endommagés ne doivent pas être utilisés.
- Consultez et conservez les consignes de sécurité et les instructions de montage.
  - Nous déclinons toute responsabilité pour les dommages résultant d'une utilisation inappropriée.
- Pour les réparations, utilisez uniquement des pièces d'origine.



mm  
mm<sup>2</sup>  
1-2.5 12

3 wires

DALI

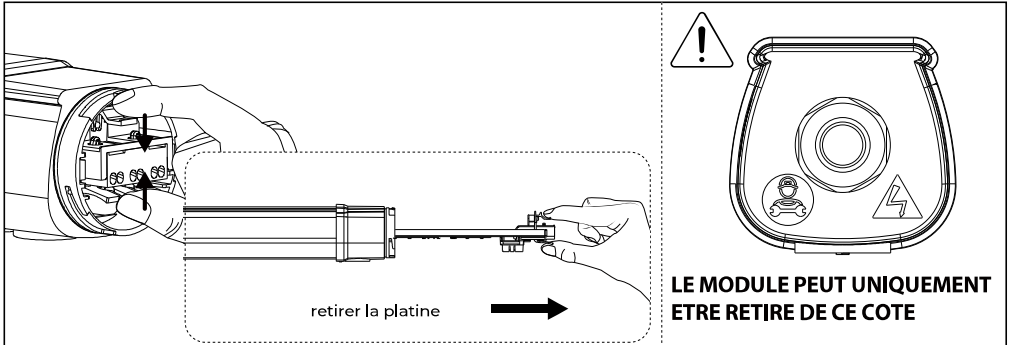
Quantités pouvant être câblées ensemble

2x ... nx

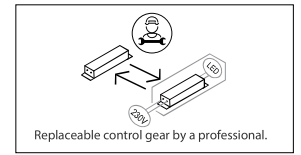
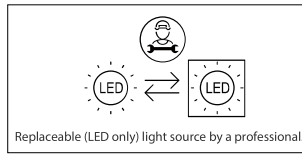
Input Voltage	NX	NX	NX	NX
1200mm(230vac)	32(23W)	26(28W)	22(34W)	18(40W)
1500mm(230vac)	32(23W)	26(28W)	22(34W)	18(40W)
	21(35W)	17(43W)	14(51W)	12(60W)

Disjoncteur

	B10	B16	C10	C16
40W	18	30	31	50
60W	19	30	19	30



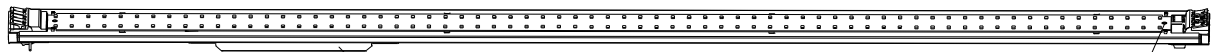
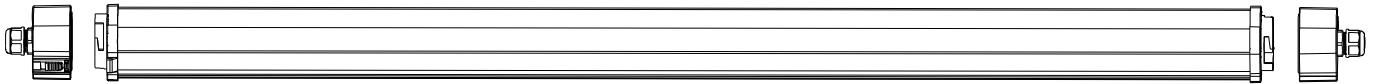
TAILLES	CCT	EET
1200/1500mm	4000K	B
1200/1500mm	3000K	C



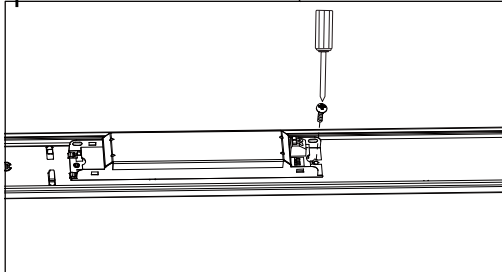
Ce produit contient une source lumineuse de classe d'efficacité énergétique <B/C>

## Méthode de remplacement :

1. Ouvrez le capot et retirez le module.
2. Retirez les câbles et les clips en plastique reliant la carte PCB ou les vis de l'alimentation.
3. Remplacez la carte PCB ou le pilote par un nouveau.



Remplacement du driver



Remplacement du module LED

